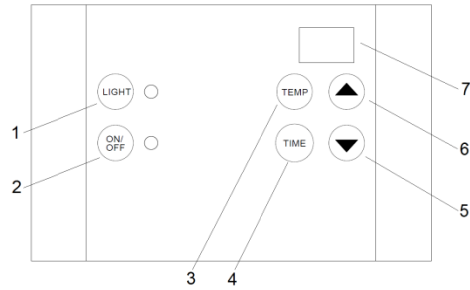


## Ohjauskeskus EC 50



Toiminnot

- 1 = Saunavallo. 2 = Päälle/Pois. 3 = Lämpötilan asetus.  
4 = Esivalinta-ajan asetus. 5 = Vähennä asetettavaa arvoa.  
6 = Lisää asetettavaa arvoa. 7 = Näyttö

Ohjauskeskuksessa on hipaisunäppäimet.

Saunavallo syttyä automaattisesti kun ohjauskeskuskäynnistetään ja sammuukun ohjauskeskus sammutetaan. Saunavallo voidaan myös manuaalisesti syyttää ja sammuttaa Valo-näppäimestä(1).

Pääkytkin sijaitsee joko höyrystimestä tai kiukaassa. Pääkytkin katkaisee virran laitteessa sijaitsevalta ohjauskortilta. Pääkytkimellä tulisi katkaista virta ainoastaan silloin kun höyrystintä tai kiukaasta ei käytetä pitkään aikaan. Asetetut arvot pysyvät muistissa vaikka pääkytkimestä katkaistaan virta tai sähkökatkon sattuessa.

Tarkista tuntoelimen asennuspaikka höyrystimen / kiukaan käyttöohjeesta.

## Asetukset

### Lämpötilan asettaminen.

Paina TEMP-näppäintä(3). Näytössä näkyy asetettu lämpötila. Muuta asetettua arvoa painamalla nuoli ylös / nuoli alas näppäimiä (▲▼) kunnes haluttu lämpötila näkyy näytössä.

### Manuaalinen Päälle/Pois.

Paina ON/OFF-näppäintä(2) käynnistääksesi / pysäyttääksesi laitteiston. Laitteisto sammuu automaattisesti kun esisäädetty käyntiaika on kulunut loppuun. Asetettavat käyntiajat ovat 1, 3, 12 tai 24 tuntia – riippuen laitteiston käytettävästä. Tehdasasetus on 3 tuntia (ohjelma 53).

### Esivalinta-ajan asetus.

(Ohjauskeskus on oltava OFF-tilassa)

Paina TIME-näppäintä(4) (tunnit vilkkuvat) – aseta haluttu tuntimäärä ennen kuin laitteisto käynnistyy käyttämällä nuoli ylös / nuoli alas näppäimiä (▲▼).

Paina TIME-näppäintä(4) (minuutit vilkkuvat) – asetaminuuttimäärä ennen kuin laitteisto käynnistyy käyttämällä nuoli ylös / nuoli alas näppäimiä (▲▼).

(Tärkeää: Sekä tunnint että minuutit täytyy vilkkua ennen kuin painat ON/OFF-näppäintä(2)).

Paina ON/OFF-näppäintä(2) – esivalinta-aika aktivoituu ja näppäimen vieressä oleva LED-valo vilkkuu kunnes esivalinta-aika on kulunut umpeen. Tämän jälkeen laitteisto käynnistyy ja pysähtyy automaattisesti valitun käyntiajan umpeuduttua (1, 3, 12 tai 24 tuntia). Tehdasasetus on 3 tuntia (ohjelma 53).

Laitteiston voi sammuttaa milloin tahansa painamalla ON/OFF-näppäintä(2).

### Keskustyyppin valinta (Tehdasasetus = Ohjelma no.53)

1. Kytke virta kiukaan tai höyrygeneraattorin pääkytkimestä.
2. Paina molempia nuolinäppäimiä (▲▼) samanaikaisesti noin 6 sekunnin ajan (max. 60 sekuntia virran kytkemisen jälkeen).
3. Valitse haluttu tyyppi nuolinäppäimillä (▲▼) alla olevan taulukon mukaisesti jähvyäksy painamalla TEMP-näppäintä(3). Vain S-versioita (höyry 55°C) pitäisi valita kun ohjain kytketään höyrygeneraattoriin.

| Keskustyyppi | Ohjelma          | Kuvaus                             |
|--------------|------------------|------------------------------------|
| -3B          | 50               | Sauna 110°C, 3 tunnin käyntiaika   |
| -12B         | 51 <sup>*)</sup> | Sauna 110°C, 12 tunnin käyntiaika  |
| -3S          | 53               | Höyry 55°C, 3 tunnin käyntiaika    |
| -12S         | 54               | Höyry 55°C, 12 tunnin käyntiaika   |
| -1S          | 15               | Höyry 55°C, 1 tunnin käyntiaika    |
| -1B          | 18               | Sauna 110°C, 1 tunnin käyntiaika   |
| -24B         | 58 <sup>*)</sup> | Sauna 110°C, 24 tunnin käyntiaika  |
| -0B          | 59 <sup>*)</sup> | Sauna 110°C, ON/OFF <sup>**)</sup> |
| -24S         | 68               | Höyry 55°C, 24 tunnin käyntiaika   |
| -0S          | 69               | Höyry 55°C, ON/OFF <sup>**)</sup>  |

<sup>\*)</sup> Ainoastaan laitoskäyttöön !

<sup>\*\*)</sup> Kaukokäyttö

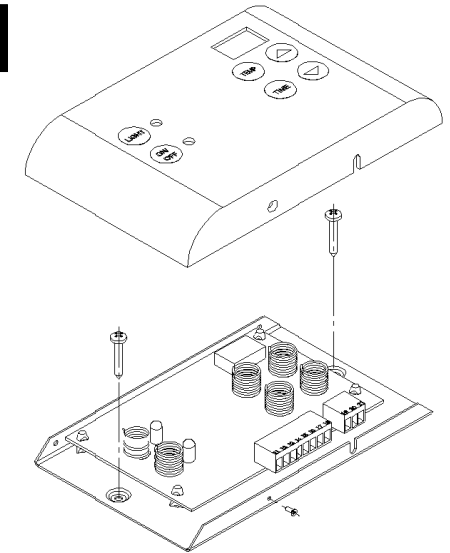
### Koodilukitus asetuksille.

Paina nuoli alas-näppäintä (▼), pidä se alaspainettuna ja paina yhtä aikaa TEMP(3)- ja TIME(4)-näppäintä. Asetuksien muuttamista estävä lukitus on nyt aktivoitu. Poistaaksesi koodilukituksen paina nuoli alas-näppäintä(▼), pidä se alaspainettuna ja paina ON/OFF-näppäintä(2). Ohjauskeskuksen lukitus ilmoitetaan punaisella pisteellä näytön oikeassa alalaidassa. Saunavalon näppäintä(1) voidaan käyttää vaikka keskus on lukittu.

### Koodilukitus lämpötilan asetukselle.

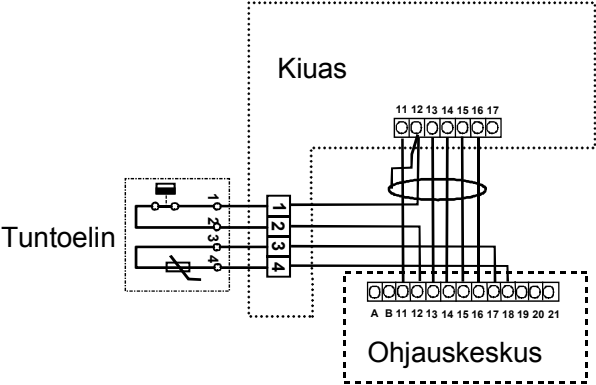
Paina TIME-näppäintä(4), pidä se alaspainettuna ja paina yhtä aikaa TEMP(3) ja LIGHT(1)-näppäintä. Lämpötilan muuttamista estävä lukitus on nyt aktivoitu. Poistaaksesi lukituksen, paina nuoli alas-näppäintä(▼), pidä se alaspainettuna ja paina ON/OFF-näppäintä(2).

## Asennus

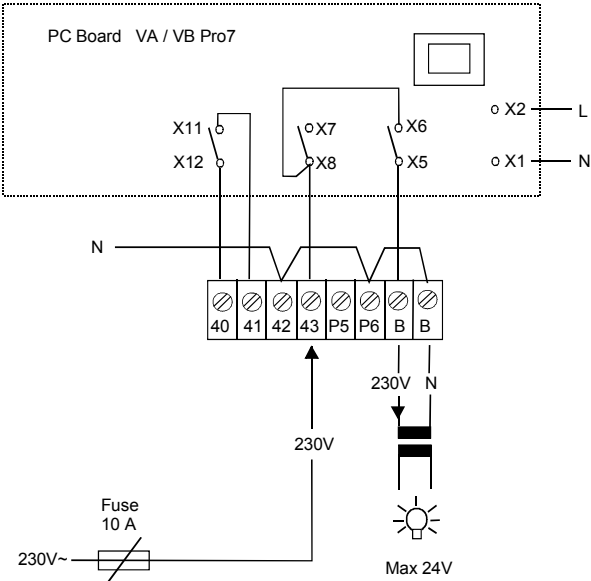
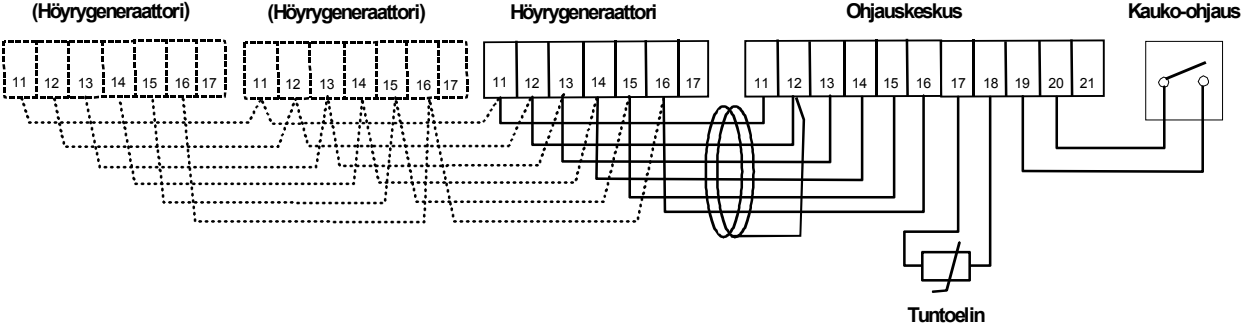


1. HUOM! Ohjauspaneeli on asennettava saunahuoneen ulkopuolelle kuivaan tilaan.
2. Irrota kannen kiinnitysruuvi ja poista kansi.
3. Kytke ohjauskaapeli, tuntoelimen kaapeli (ja tarvittaessa kaukokäytön kytkin). Katso höyrygeneraattorin / kiukaan käyttöohjeesta kytkentäohjeet.
4. Kiinnitä ohjauskeskus seinään mukana tulevilla ruuveilla.
5. Asenna ohjauskeskuksen kansi takaisin.

### Kytkentäkaava kiukaat



### Kytkentäkaava höyrygeneraattorit



Valojen ohjaus